

# Установка нескольких антенн рядом

Когда антенны расположены слишком близко друг к другу, они могут мешать друг другу, создавать помехи и резкое падение уровня сигнала. Для избежания подобных проблем учитывайте несколько простых рекомендаций.

## 1. Дистанция между антеннами.

В большинстве случаев для Wi-Fi или 3G/4G антенн будет достаточно расстояния в 1-2 метра между ними. Но если вы хотите определить необходимое расстояние более точно, тогда следует исходить из длины волны самой низкой рабочей частоты антенн. Расстояния в одну длину волны между антеннами будет достаточно.

## 1. Разнонаправленность.

Если антенны функционируют в разных диапазонах и не работают одновременно (например, одна антенна 3G/4G, а вторая FM-радио), в таком случае проблемы сведутся к минимуму. Но если диапазоны, направления или задачи перекрываются, то антенны лучше отклонить друг от друга вертикально или горизонтально.

Также хорошим решением будет размещение антенн на разной высоте.

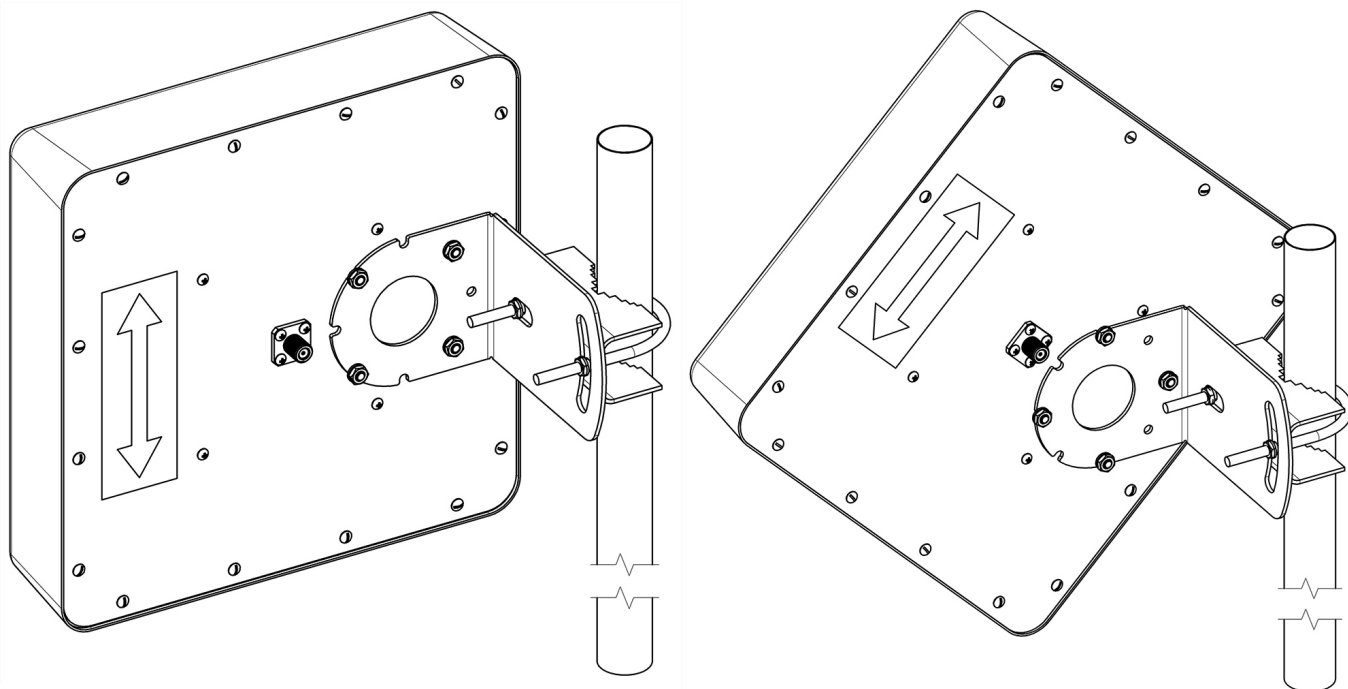
## 1. Влияние металлических конструкций и земли.

Не монтируйте антенны слишком близко к крупным металлическим поверхностям и не кладите их на крышу, если она из металла. Это плохо повлияет на качество сигнала.

Идеальным размещением будет установка на мачту или кронштейн, выступающий за край крыши.

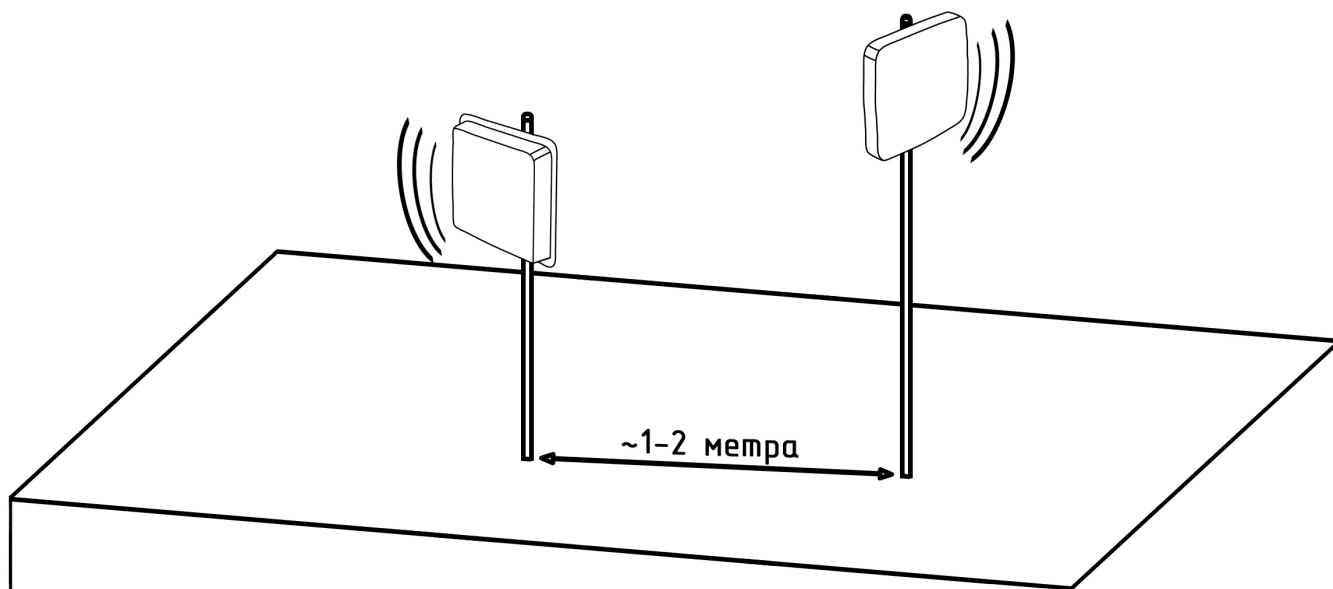
## 1. Кроссполяризация.

Если это возможно - используйте антенны с разной поляризацией (одна вертикально, другая горизонтально). Также в некоторых регионах операторы используют Х-поляризацию. В этом случае необходимо повернуть кронштейн антенны на 45°.



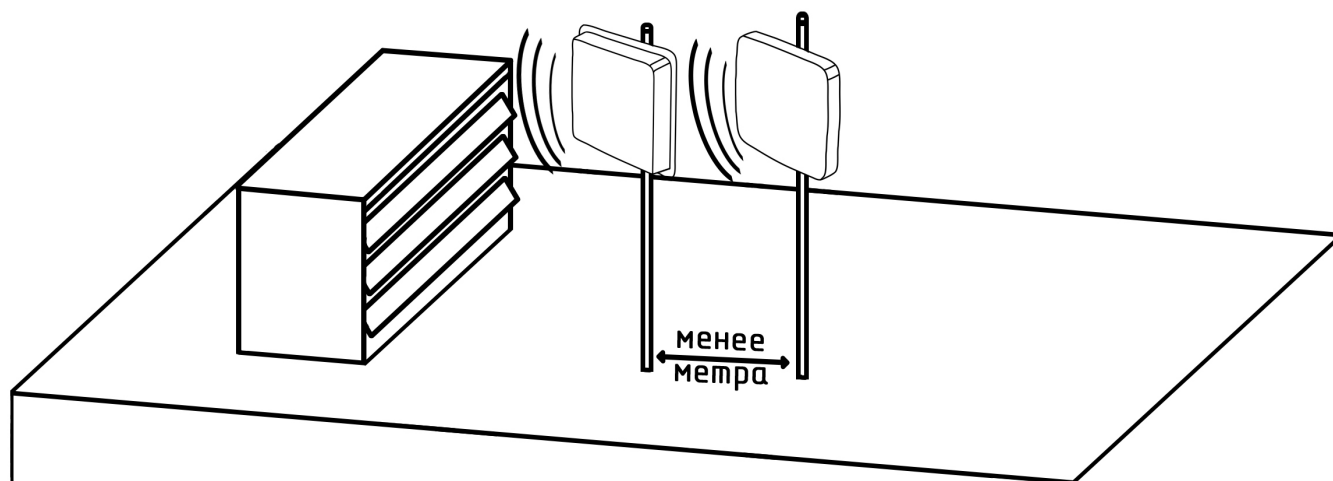
## Примеры установки нескольких антенн

### Правильная установка



Антенны размещаются на достаточном расстоянии между собой, в большинстве случаев 1-2 метра хватит, находятся на разной высоте и направлены в разные стороны. Ничего не мешает распространению сигнала.

## Неправильная установка



Антенны находятся слишком близко друг к другу, на одной высоте и направлены в одну сторону. Кроме того вблизи от антенн установлен вентиляционный выход. Все перечисленные факторы в сумме крайне негативно сказываются на качестве сигнала.

From:

<http://wiki.glschcnkix.ru/> - kroks

Permanent link:

<http://wiki.glschcnkix.ru/antenny/ustanovka-neskolkih-antenn-ryadom>

Last update: **2026/01/13 10:54**

