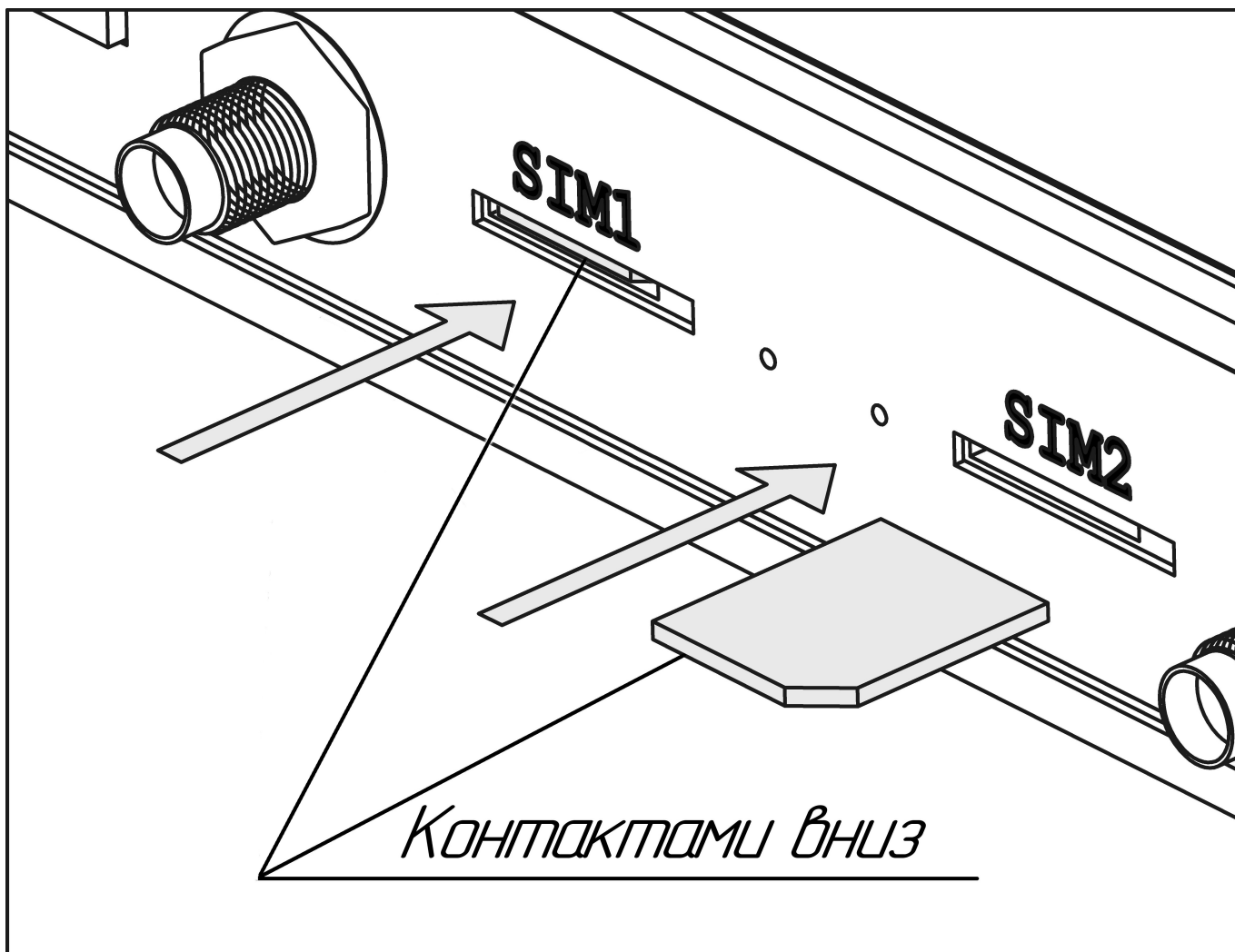


Особенности установки SIM-карт разного формата

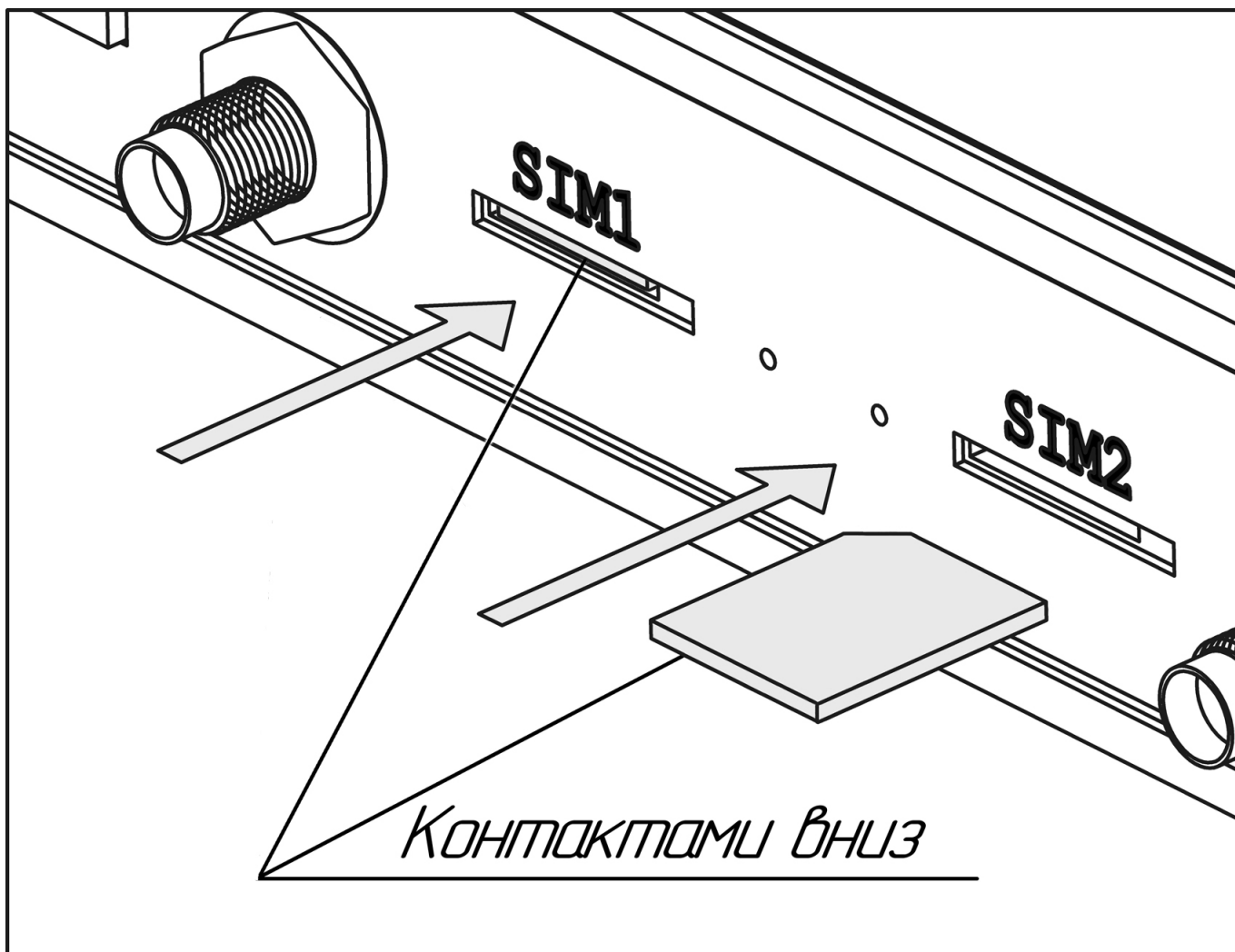
Установка Micro SIM-карты

SIM-карта формата Micro устанавливается контактами вниз, уголком от устройства.



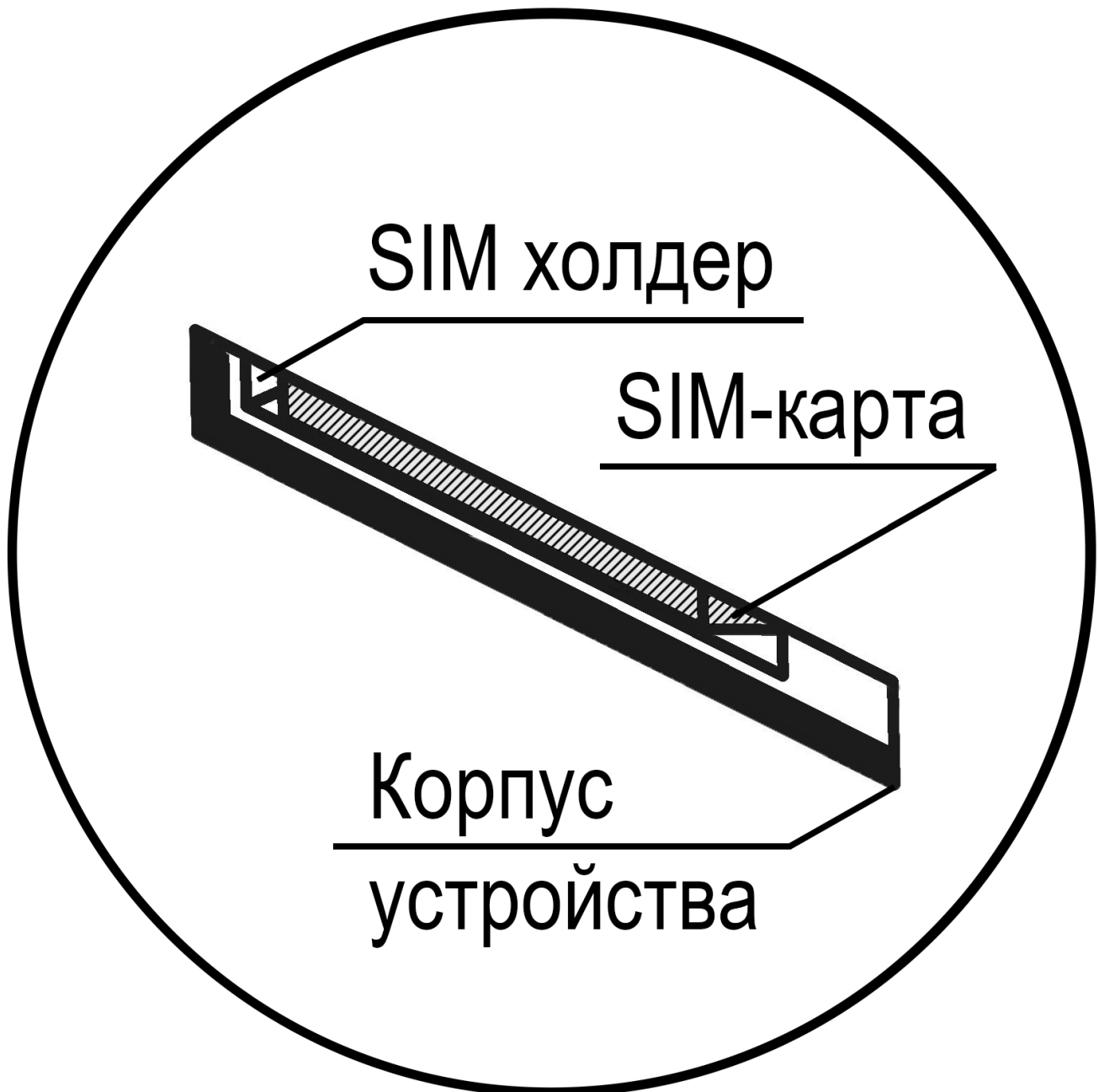
Установка Nano и Mini SIM карт

SIM-карты форматов Mini и Nano устанавливаются одинаковым образом - контактами вниз и уголком к устройству.



ВАЖНО

Обратите внимание, установку SIM-карты в слот необходимо производить с небольшим усилием, дальше плоскости передней панели, до характерного щелчка.



Не допускается использование острых предметов (игла, пинцет и т.д.) для установки SIM-карты ввиду возможной деформации разъёма

From:
<http://wiki.gshchnklx.ru/> - kroks

Permanent link:
<http://wiki.gshchnklx.ru/routery/chasto-zadavaemye-voprosy/osobennosti-ustanovki-sim-kart-raznogo-formata>

Last update: 2026/01/13 10:54

