

О резервировании подключения

Роутеры **KROKS** поддерживают одновременную работу с несколькими интернет подключениями, следствием чего является наличие такой функции, как **резервирование канала**.

Оно позволяет вам создать условия, при которых один канал является приоритетным, а второй находится в резерве, и в случае проблем с основным каналом быстро переключается.

Поддерживается как **холодное**, так и **горячее** резервирование.

При использовании **горячего** резервирования оба источника доступа к сети Интернет **одновременно активны** и делят нагрузку между собой. В этом случае переключение занимает всего 1-2 секунды, и вы скорее всего даже не заметите что у вас исчезло интернет соединение.



Базовая станция
мобильного оператора

Подключение от
провайдера интернета



В случае горячего резервирования, при неполадках на стороне основного источника доступа к сети Интернет, остаётся второе соединение, поэтому процесс переключения практически незаметен



Базовая станция
мобильного оператора

Подключение от
провайдера интернета

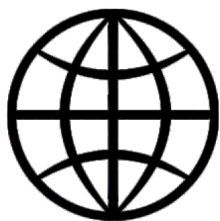
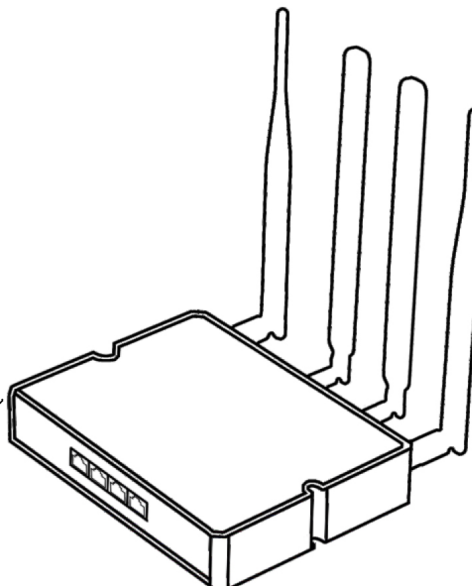


При использовании **холодного резервирования** активным является только одно из двух подключений, соответственно переключение между ними занимает больше времени.



Базовая станция
мобильного оператора

Подключение от
провайдера интернета

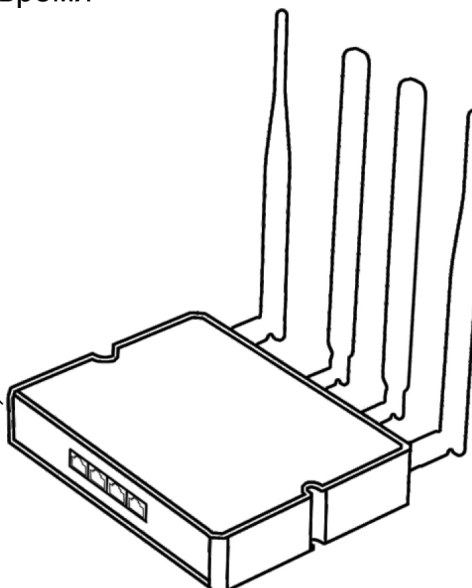


В случае холодного резервирования, при неполадках на стороне основного источника доступа к сети Интернет (сплошная линия), происходит переключение на резервный источник (пунктирная линия), что занимает некоторое время



Базовая станция
мобильного оператора

Подключение от
провайдера интернета



Примеры настройки резервирования вы можете наблюдать в соответствующей [статье](#).

From:
<http://wiki.glschnklx.ru/> - kroks

Permanent link:
<http://wiki.glschnklx.ru/routery/nastroyka-seti/o-rezervirovanii-podklyucheniya>

Last update: 2026/04/22 10:33



