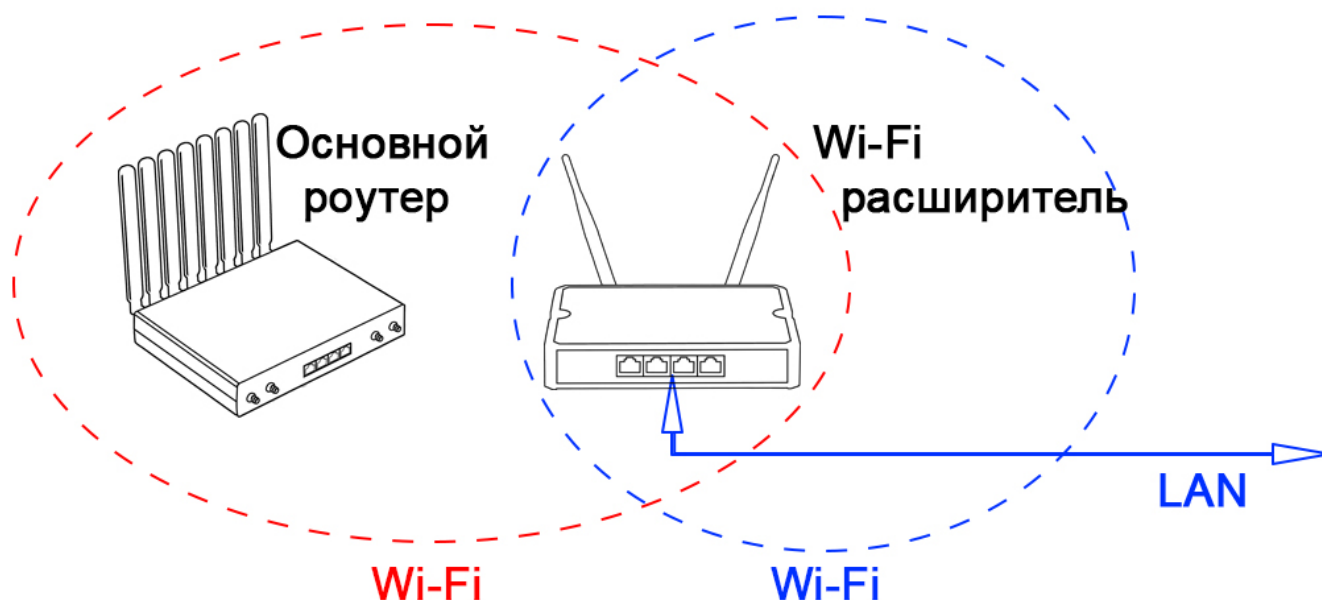


# Варианты расширения Wi-Fi сети

## По Wi-Fi

### Wi-Fi Расширитель



Служит для расширения существующей Wi-Fi сети.

#### Применение:

- Расширение Wi-Fi в квартире.

#### Схема:

- Основной роутер подключен к интернету (4G, витая пара), Wi-Fi-расширитель подключён к нему по Wi-Fi и раздает дальше интернет как по Wi-Fi, так и по витой паре.

#### Плюсы:

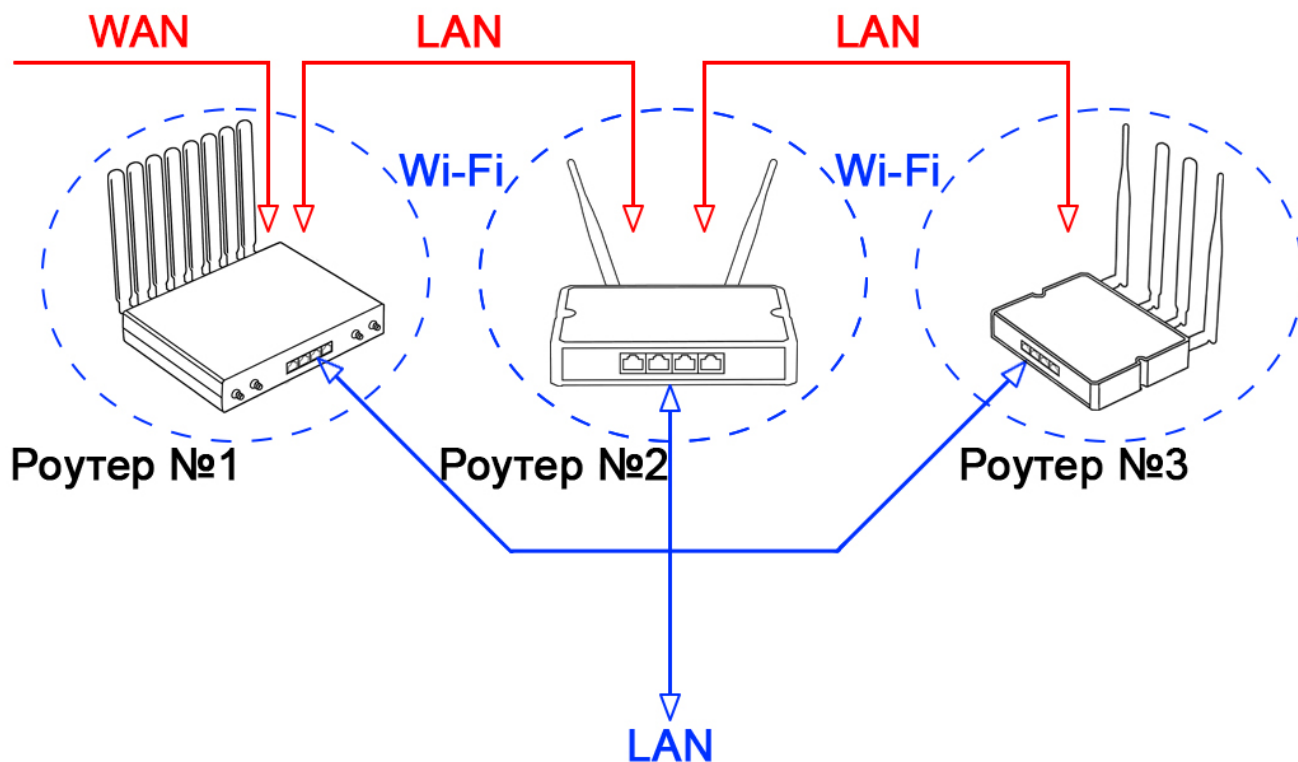
- Очень простая настройка.
- Основным можно использовать роутер любого производителя (Kroks, Asus, Keenetic и пр.).
- Основной роутер и Wi-Fi расширитель соединены "по воздуху", без проводов.
- К интернету должен быть подключен только основной роутер.
- Не нужен физический доступ к основному роутеру. Подключиться можно к уже существующей сети роутера, находящегося в другом помещении.

#### Минусы:

- Роутеры будут находится в разных подсетях (общие сетевые папки, принтеры и пр. будут недоступны).
- Неисправность основного роутера лишает всю систему выхода в интернет.

## Бесшовный роуминг

### Бесшовный роуминг



Создает Wi-Fi сеть с большой зоной покрытия и быстрым переключением между роутерами (точками).

#### Применение:

- Создание Wi-Fi в офисе, отеле.

#### Схема:

- Один роутер подключен к интернету (4G, витая пара), все остальные роутеры подключены к нему LAN в LAN. При этом каждый роутер раздаёт как единую бесшовную Wi-Fi сеть, так и локальную сеть и интернет по витой паре.

#### Плюсы:

- Переключение Wi-Fi клиентов между точками без задержек и прерываний. Актуально для аудио-, видеозвонков, конференций, стримов и пр.
- Все клиенты в одной общей сети.
- Количество точек может быть достаточно большим.

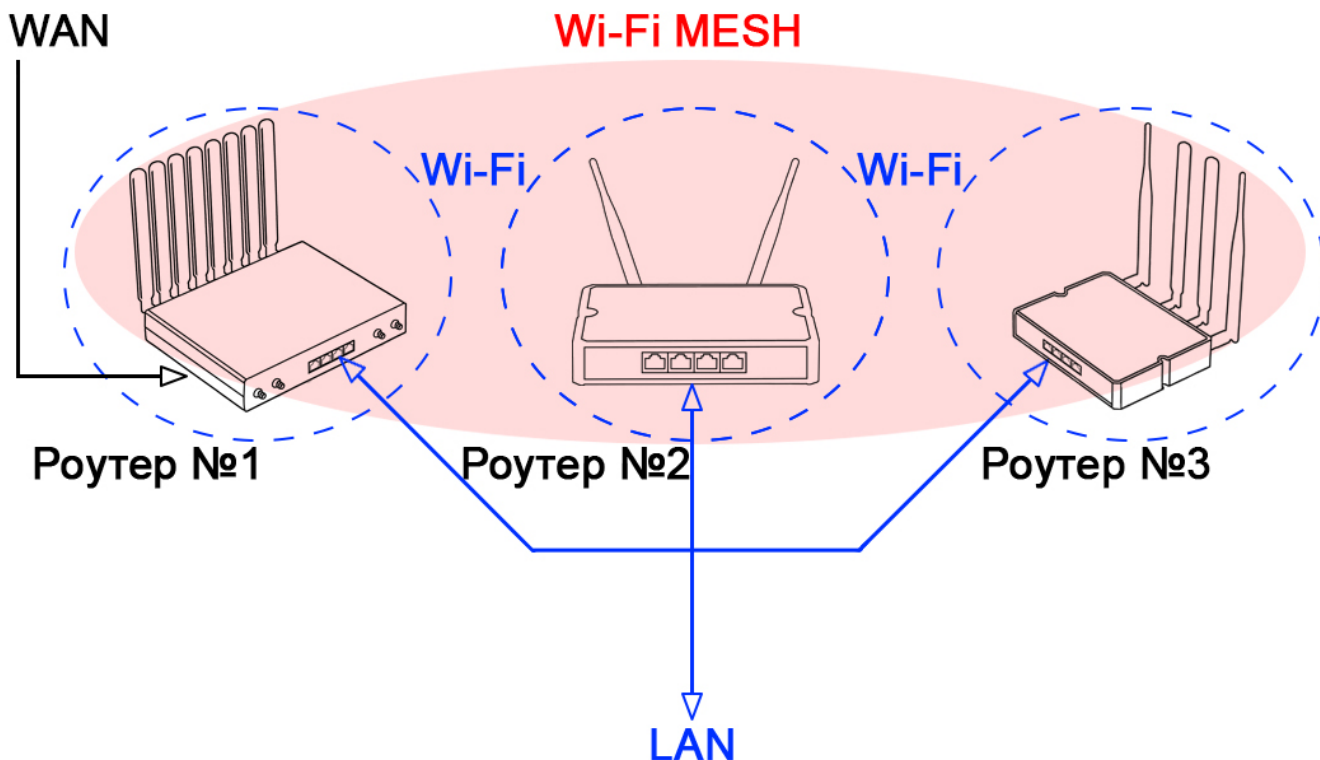
#### Минусы:

- Настройка требует внимательности.

- \*\*\*\*Каждая\*\*\*\* точка должна быть подключена к основному роутеру **либо** напрямую, **либо** через соединение LAN в LAN с соседними роутерами.

## Mesh-сеть

# MESH



### Применение:

- Создание Wi-Fi в помещениях различного типа.

### Схема:

- Один роутер подключен к интернету (4G, витая пара), все остальные роутеры объединены в единую mesh-сеть подключением друг к другу по Wi-Fi. Интернет и локальная сеть доступны как по Wi-Fi, так и по витой паре.

### Плюсы:

- Переключение Wi-Fi клиентов между точками без задержек и прерываний.
- Все клиенты в одной общей сети.
- Количество точек может быть достаточно большим.
- К интернету должен иметь доступ один роутер в Mesh сети.

### Минусы:

- Общая скорость работы всей системы может быть медленней, чем при бесшовном роуминге.

Одним из основных отличий mesh от бесшовного роуминга является то, что каждый роутер в mesh “знает” только о существовании нескольких соседних роутеров (которые находятся в зоне его действия Wi-Fi), в то время как в бесшовном роуминге в настройках каждого из роутеров есть информация о **всех** роутерах в этой сети.

From:

<http://wiki.glshchnklx.ru/> - kroks

Permanent link:

<http://wiki.glshchnklx.ru/routery/pervoe-znakomstvo/varianty-rasshireniya-wi-fi-seti>

Last update: **2026/01/13 10:54**

